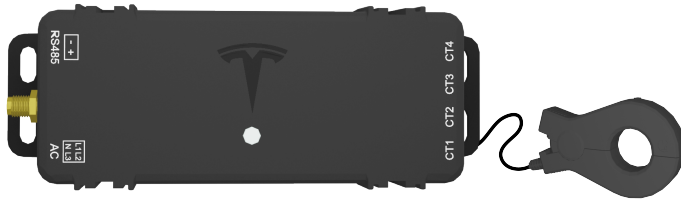




# TESLA REMOTE METER ESPECIFICACIONES



## Tesla Remote Meter Especificaciones

<b>Número de modelo</b>	2002069-xx-y (incluido en Tesla Remote Meter el kit con (1) TC de 200 A, ref. Tesla 2083764-xx-y)
<b>Precisión</b>	0,5 %
<b>Tensión nominal de CA</b>	230 VCA <sup>1</sup>
<b>Frecuencia de CA</b>	50 - 60 Hz
<b>Consumo máximo de energía</b>	3 W
<b>TC compatibles</b>	TC de 200 A de Tesla (consulte <a href="#">Especificaciones del TC Tesla 200 A en la página 3</a> ) TC de 800 A de Tesla (consulte <a href="#">Especificaciones del TC Tesla 800 A en la página 4</a> )
<b>Método de conexión</b>	Inalámbrico: Wi-Fi <sup>2, 5</sup> Cableado: mazo de cables RS-485 (RS485) (1,2 m) <sup>3, 4, 5</sup>
<b>Dispositivo de protección contra sobrecorriente (OCPD)</b>	Mínimo 16 A
<b>Dimensiones</b>	145 x 52 x 31 mm
<b>Temperatura ambiental de funcionamiento</b>	De -30 °C a 70 °C
<b>Conforme a</b>	UL 61010-1, CSA C22.2 n° 61010-1, IEC/EN 61010-1, ANSI C12.1, IEC 62052-11, IEC 62053-21
<b>Aplicaciones compatibles</b>	Sitio, Solar, Generador, Conductor
<b>Tipos de red compatibles</b>	Monofásica (1φ) L1-N, Trifásica (3φ) en estrella L1-L2-L3-N <sup>6</sup>

<sup>1</sup> El kit Tesla Remote Meter incluye un arnés de cables de tensión (600 mm). Si se necesita una mayor longitud, el arnés de cables de tensión se puede prolongar utilizando cableado de CA de 1,5 - 6 mm<sup>2</sup> Para mantener la precisión mantenga el medidor a una distancia de 61 m de su disyuntor cuando utilice un cable de 2,5 mm

<sup>2</sup> El kit Tesla Remote Meter incluye una antena de wifi externa y un cable de extensión para antena. Cuando se utiliza el wifi como método de conexión, los TRMs situados en el interior de los centros de carga pueden estar sujetos a interferencias de señal, especialmente si se instala una cubierta de panel. Para lograr el mejor rendimiento, utilice, siempre que sea posible, la antena externa incluida y el cable de extensión para antena a fin de extender la antena externa.



## TESLA REMOTE METER ESPECIFICACIONES

<sup>3</sup> El mazo de cables RS-485 no está incluido en el kit Tesla Remote Meter; se puede pedir por separado (número de pieza de Tesla 2045794-00-x).

<sup>4</sup> Si la longitud del arnés de cables RS-485 no es suficiente, se puede usar cableado de comunicación de 0,2 - 1,5 mm<sup>2</sup> para extender la longitud hasta un máximo de 100 m.

<sup>5</sup> Unas instalaciones Powerwall 3 pueden tener un máximo de tres Tesla Remote Meter: uno conectado vía RS-485 y hasta dos conectados vía Wi-Fi.

<sup>6</sup> Siempre es necesaria la conexión a L1 y Neutro.



**NOTA:** Tesla Remote Meter Los accesorios solo son compatibles con el Tesla Remote Meter. No intente utilizar los accesorios del medidor Neurio, ni ningún otro accesorio de medidor, con el Tesla Remote Meter.



# TESLA REMOTE METER ESPECIFICACIONES

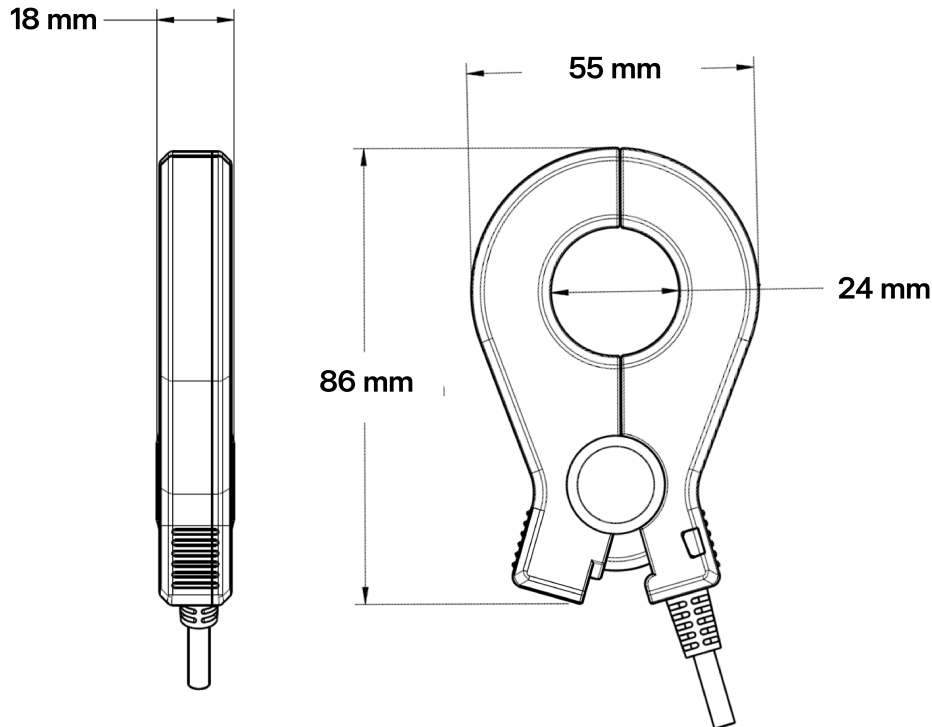
## Especificaciones del TC Tesla 200 A

Número de modelo	2033376-00-x
Capacidad	200 A
Capacidad de aislamiento	600 V
Longitud del cable	1,5 m <sup>7</sup>
Alargador opcional	3,5 m (ref. Tesla 2060713-xx-y) <sup>8</sup>
Divisor en Y opcional	No disponible
Dimensiones (L, An, Al)	86 x 55 x 18 mm
Tamaño de la ventana	24 mm
Temperatura operativa	De -30 °C a 85 °C

<sup>7</sup> Si la longitud del cable del TC no es suficiente, no empalme los cables del TC. Se pueden utilizar hasta (2) alargadores de TC para ampliar la longitud hasta un máximo de 8,5 m (cable del TC de 1,5 m + alargador de 3,5 m + alargador de 3,5 m).

<sup>8</sup> La extensión no está incluida en el Tesla Remote Meter kit; se puede pedir individualmente.


Figura 1. Dimensiones del TC 200 A de Tesla





# TESLA REMOTE METER ESPECIFICACIONES

## Especificaciones del TC Tesla 800 A

Número de modelo	2302437-xx-y
Capacidad	800 A
Rango de corriente	0 - 1000 A
Capacidad de aislamiento	600 V
Longitud del cable	1,5 m
Alargador opcional	3,5 m) (ref. Tesla 2060713-xx-y)
	 <b>NOTA:</b> Los cables del TC no pueden empalmarse. Utilice solo hasta (2) alargadores de TC para una longitud máxima de cable de 8,5 m (1,5 m de cable + 3,5 m de alargador + 3,5 m de alargador).
Divisor en Y opcional	No disponible
Dimensiones (L, An, Al)	126 x 124 x 44 mm
Tamaño de la ventana	50 x 60 mm
Temperatura operativa	De -40 °C a 85 °C


 **NOTA:** Solo los accesorios del Tesla Remote Meter son compatibles con el Tesla Remote Meter. No intente utilizar los accesorios del medidor Neurio, ni ningún otro accesorio de medidor, con el Tesla Remote Meter.

Figura 2. Dimensiones del TC 800 A de Tesla

