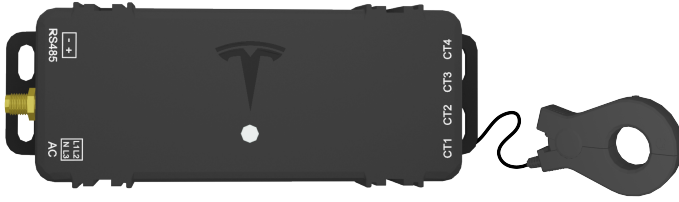




TESLA REMOTE METER SPÉCIFICATIONS



Tesla Remote Meter Spécifications

Numéro de modèle	2002069-xx-y (inclus dans le kit Tesla Remote Meter avec (1) TC 200 A, Tesla P/N 2083764-xx-y)
Précision	0,5 %
Tension nominale CA	230 VAC ¹
Fréquence CA	50 – 60 Hz
Consommation électrique maximale	3 W
TC compatibles	TC Tesla 200 A (voir Caractéristiques du TC Tesla 200A à la page 3) TC Tesla 800 A (voir Caractéristiques du TC Tesla 800A à la page 4)
Méthode de connexion	Sans fil : Wi-Fi ^{2, 5} Câblé : Faisceau RS-485 (RS485) (1,2 m ou 4 pi) ^{3, 4, 5}
Dispositif de protection contre les surintensités (OCPD)	Maximum 16 A
Dimensions	145 x 52 x 31 mm
Température ambiante de fonctionnement	-30 °C à 70 °C
Conforme à	UL 61010-1, CSA C22.2 No. 61010-1, CEI/EN 61010-1, ANSI C12.1, CEI 62052-11, CEI 62053-21
Applications compatibles	Site, solaire, générateur, conducteur
Types de réseau compatibles	1φ L1-N, 3φ L1-L2-L3-N Wye ⁶

¹Le faisceau de tension (600 mm ou 23,6 po) est inclus dans le kit Tesla Remote Meter. Si une longueur supplémentaire est nécessaire, le faisceau de tension peut être rallongé à l'aide d'un câble CA de 1,5 - 6 mm². Pour garantir la précision, maintenez le compteur d'énergie à moins de 61 m de son disjoncteur lorsque vous utilisez un câble de 2,5 mm².

²Une antenne Wi-Fi externe et un câble de rallonge d'antenne sont inclus dans le kit Tesla Remote Meter. Lorsque l'on utilise le Wi-Fi comme méthode de connexion, les compteurs d'énergie à distance placés à l'intérieur des centres de charge peuvent être sujets à des interférences de signal, en particulier lorsqu'un capot de panneau est installé. Pour des performances optimales, utilisez, dans la mesure du possible, l'antenne externe fournie et le câble de rallonge d'antenne pour rallonger l'antenne externe.




TESLA REMOTE METER SPÉCIFICATIONS

³Le faisceau RS-485 n'est pas inclus dans le Tesla Remote Meter kit ; il peut être commandé séparément (réf. de pièce Tesla 2045794-00-x).

⁴Si la longueur du faisceau RS-485 n'est pas suffisante, il est possible d'utiliser un câble de communication de 0,2 - 1,5 mm² pour rallonger la longueur jusqu'à un maximum de 100 m ou 328 pi.

⁵ Un site Powerwall 3 peut avoir un maximum de trois Tesla Remote Meter : un connecté via un câble RS-485 et jusqu'à deux connectés via le réseau Wi-Fi.

⁶ La connexion à L1 et au Neutre est toujours nécessaire.

 **REMARQUE :** Tesla Remote Meter dispose d'accessoires compatibles qu'avec Tesla Remote Meter. N'essayez pas d'utiliser les accessoires du compteur Neurio, ou tout autre accessoire de compteur, avec Tesla Remote Meter.



TESLA REMOTE METER SPÉCIFICATIONS

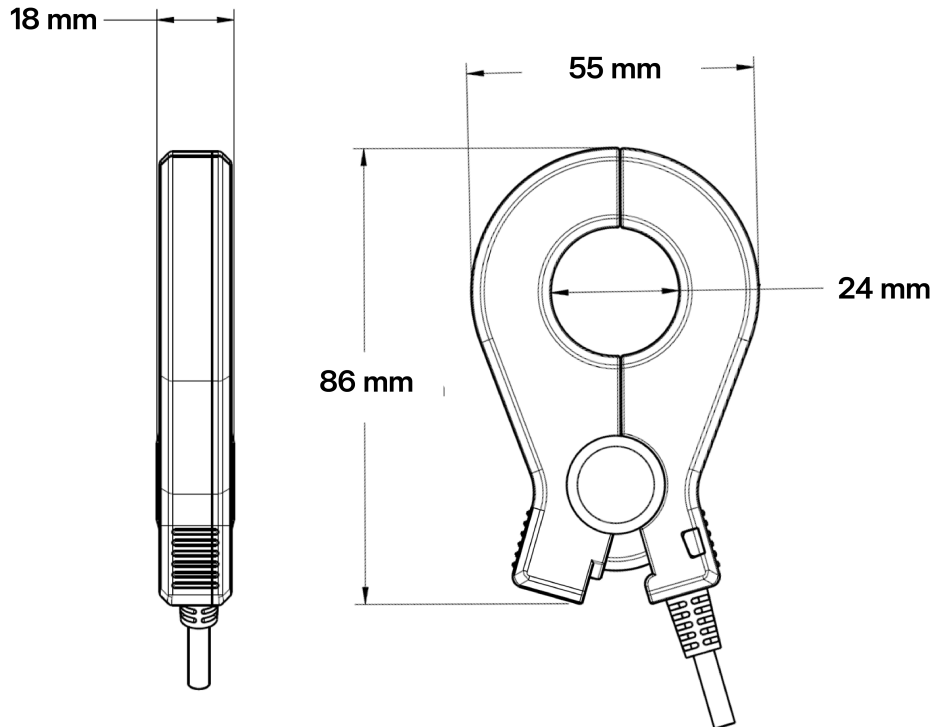
Caractéristiques du TC Tesla 200A

Numéro de modèle	2033376-00-x
Capacité	200 A
Niveau d'isolement	600 V
Longueur du conducteur	1,5 m ⁷
Rallonge optionnelle	3,5 m (Tesla P/N 2060713-xx-y) ⁸
Diviseur en Y optionnel	Non disponible
Dimensions (L, I, H)	86 x 55 x 18 mm
Taille de la fenêtre	24 mm
Température de fonctionnement	-30 °C à 85 °C

⁷ Si la longueur des conducteurs TC n'est pas suffisante, ne raccordez pas les conducteurs TC. Jusqu'à (2) rallonges TC peuvent être utilisées pour rallonger la longueur jusqu'à un maximum de 8,5 m (1,5 m de conducteur TC + 3,5 m de rallonge + 3,5 m de rallonge).

⁸ L'extension n'est pas incluse dans le kit Tesla Remote Meter ; elle peut être commandée individuellement.


Figure 1. Dimensions du TC Tesla 200A





TESLA REMOTE METER SPÉCIFICATIONS

Caractéristiques du TC Tesla 800A

Numéro de modèle	2302437-xx-y
Capacité	800 A
Intensité maximale	0 - 1000 A
Niveau d'isolement	600 V
Longueur du conducteur	1,5 m
Rallonge optionnelle	3,5 m (Tesla P/N 2060713-xx-y)
	 REMARQUE : Les conducteurs CT ne peuvent pas être épissés. Utilisez uniquement jusqu'à (2) extensions CT pour une longueur maximale de câble de 8,5 m (câble de 1,5 m + extension de 3,5 m + extension de 3,5 m).
Diviseur en Y optionnel	Non disponible
Dimensions (L, l, H)	126 x 124 x 44 mm
Taille de la fenêtre	50 x 60 mm
Température de fonctionnement	-40 °C à 85 °C


 **REMARQUE :** Seuls les accessoires Tesla Remote Meter sont compatibles avec Tesla Remote Meter. N'essayez pas d'utiliser les accessoires du compteur Neurio, ou tout autre accessoire de compteur, avec Tesla Remote Meter.

Figure 2. Dimensions du TC Tesla 800A

