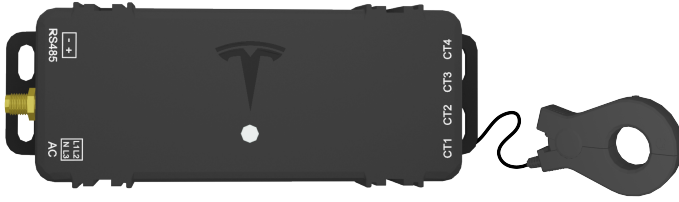




## TESLA REMOTE METER SPECIFICHE



### Tesla Remote Meter Specifiche

<b>Numero modello</b>	2002069-xx-y (incluso nel Tesla Remote Meter Kit con (1) TA da 200 A, Tesla P/N 2083764-xx-y)
<b>Precisione</b>	0,5%
<b>Tensione CA nominale</b>	230 VAC <sup>1</sup>
<b>Frequenza CA</b>	50 - 60 Hz
<b>Consumo energetico massimo</b>	3 W
<b>TA compatibili</b>	TA Tesla da 200 A (vedere <a href="#">Specifiche TA Tesla 200A a pagina 3</a> ) TA Tesla da 800 A (vedere <a href="#">Specifiche TA Tesla 800A a pagina 4</a> )
<b>Metodo di connessione</b>	Wireless: Wi-Fi <sup>2, 5</sup> Cablaggio: Cavo RS-485 (RS485) (1,2 m o 4 piedi) <sup>3, 4, 5</sup>
<b>Dispositivo di protezione da sovracorrente (OCPD)</b>	Massimo 16 A
<b>Dimensioni</b>	145 x 52 x 31 mm
<b>Temperatura d'esercizio ambiente</b>	Da -30 °C a 70 °C
<b>Conforme a</b>	UL 61010-1, CSA C22.2 No. 61010-1, IEC/EN 61010-1, ANSI C12.1, IEC 62052-11, IEC 62053-21
<b>Applicazioni supportate</b>	Sito, Fotovoltaico, Generatore, Conduttore
<b>Tipi di rete compatibili</b>	1φ L1-N, 3φ L1-L2-L3-N a stella <sup>6</sup>

<sup>1</sup> Nel kit è incluso il cablaggio dei riferimenti Voltmetrici Tesla Remote Meter (600 mm o 23,6 pollici). Se è necessaria una lunghezza maggiore, il cablaggio dei riferimenti Voltmetrici può essere esteso utilizzando cavi CA da 1,5 - 6 mm<sup>2</sup>. Per garantire l'accuratezza, mantenere il contatore entro 61 m dal suo interruttore di protezione quando si utilizza un cavo da 2,5 mm<sup>2</sup>.

<sup>2</sup> Nel kit sono inclusi un'antenna Wi-Fi esterna e un cavo di prolunga per Tesla Remote Meter l'antenna. Quando si utilizza il Wi-Fi come metodo di connessione, i contatori remoti posizionati all'interno dei quadri di distribuzione possono essere soggetti a interferenze di segnale, soprattutto quando è installato un pannello di chiusura del quadro. Per prestazioni ottimali, dove possibile, utilizzare l'antenna esterna in dotazione e l'apposito cavo di prolunga per estendere l'antenna esterna.

<sup>3</sup> Il cavo RS-485 non è incluso nel kit Tesla Remote Meter; deve essere ordinato singolarmente (codice articolo Tesla 2045794-00-x).



## TESLA REMOTE METER SPECIFICHE

<sup>4</sup> Se la lunghezza del cavo RS-485 non è sufficiente, considerare una sezione di 0,2 - 1,5 mm<sup>2</sup>, di un cavo intrecciato e schermato per estendere la lunghezza fino a un massimo di 100 m o 328 ft.

<sup>5</sup> Un sito Powerwall 3 può avere un massimo di tre Tesla Remote Meter: uno collegato via RS-485 e fino a due collegati via Wi-Fi.

<sup>6</sup> Il collegamento a L1 e al Neutro è sempre necessario.



**NOTA:** Tesla Remote Meter gli accessori sono compatibili solo con Tesla Remote Meter. Non tentare di utilizzare gli accessori dei contatori Neurio o di altri contatori con il Tesla Remote Meter.



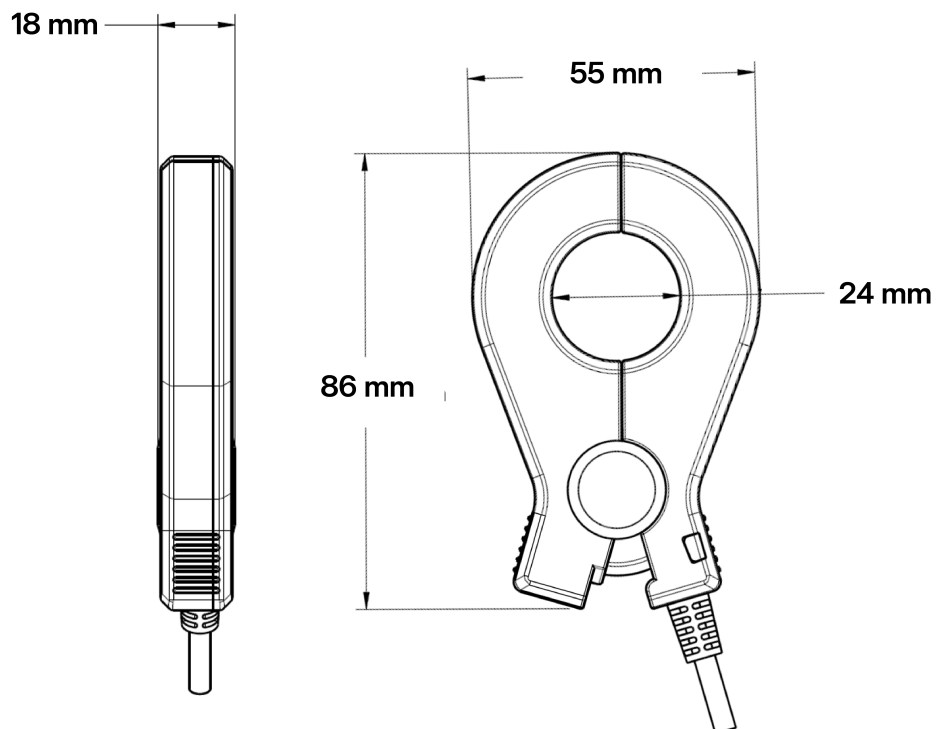
## Specifiche TA Tesla 200A

Numero modello	2033376-00-x
Capacità	200A
Grado di isolamento	600 V
Lunghezza cavo	1.5 m <sup>7</sup>
Prolunga opzionale	3,5 m (Tesla P/N 2060713-xx-y) <sup>8</sup>
Splitter a Y opzionale	Non disponibile
Dimensioni (L, P, A)	86 x 55 x 18 mm
Dimensioni finestra	24 mm
Temperatura d'esercizio	Da -30 °C a 85 °C

<sup>7</sup> Se la lunghezza del cavo TA non è sufficiente, non giuntare i cavi TA. È possibile utilizzare fino a (2) prolunghe TA per estendere la lunghezza fino a un massimo di 8,5 m (cavo TA da 1,5 m + prolunga da 3,5 m + prolunga da 3,5 m).


<sup>8</sup> La prolunga del TA non è inclusa nel kit Tesla Remote Meter; può essere ordinata singolarmente.

Figura 1. Dimensioni TA Tesla 200A





## Specifiche TA Tesla 800A

Numero modello	2302437-xx-y
Capacità	800A
Range di corrente	0 - 1000 A
Grado di isolamento	600 V
Lunghezza cavo	1,5 m
Prolunga opzionale	3,5 m (Tesla P/N 2060713-xx-y)
	 <b>NOTA:</b> I cavi TA non possono essere giuntati. Usare solo fino a (2) prolunghe TA per una lunghezza massima del cavo di 8,5 m (1,5 m di cavo + 3,5 m di prolunga + 3,5 m di prolunga).
Splitter a Y opzionale	Non disponibile
Dimensioni (L, P, A)	126 x 124 x 44 mm
Dimensioni finestra	50 x 60 mm
Temperatura d'esercizio	Da -40 °C a 85 °C



**NOTA:** Solo gli accessori Tesla Remote Meter sono compatibili con Tesla Remote Meter. Non tentare di utilizzare gli accessori dei contatori Neurio o di altri contatori con il Tesla Remote Meter.

Figura 2. Dimensioni TA Tesla 800A

