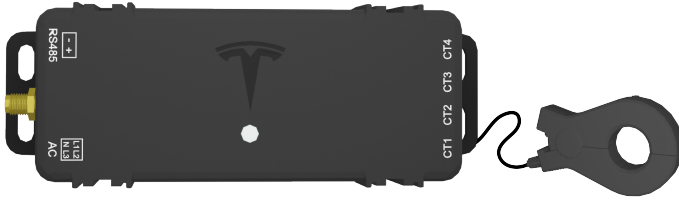




TESLA REMOTE METER SPECIFICATIES



Tesla Remote Meter Specificaties

Modelnummer	2002069-xx-y (inbegrepen in Tesla Remote Meter Kit met (1) 200 A CT, Tesla P/N 2083764-xx-y)
Accuracy (Nauwkeurigheid)	0,5%
Nominale AC-spanning	230 VAC ¹
AC-frequentie	50 - 60 Hz
Maximaal stroomverbruik	3 W
Compatibele stroomtrafo's	Tesla 200A stroomtrafo's (zie Specificaties Tesla 200A CT op pagina 3) Tesla 800A stroomtrafo's (zie Specificaties Tesla 800A CT op pagina 4)
Verbindingsmethode	Draadloos: Wifi ^{2, 5} Bedraad: RS-485-kabelboom (RS485) (1,2 m of 4 ft) ^{3, 4, 5}
Overstroombeveiliging (OCPD)	Maximaal 16 A
Afmetingen	145 x 52 x 31 mm
Omgevingstemperatuur	-30 °C tot 70 °C (-22 °F tot 158 °F)
Voldoet aan	UL 61010-1, CSA C22.2 nr. 61010-1, IEC/EN 61010-1, ANSI C12.1, IEC 62052-11, IEC 62053-21
Ondersteunde toepassingen	Locatie, zonne-energie, generator, geleider
Compatibele rastertypen	1φ L1-N, 3φ L1-L2-L3-N Wye ⁴

¹ Spanningskabelboom (600 mm of 23,6 in) is inbegrepen in de Tesla Remote Meter-kit. Als er extra lengte nodig is, kan de spanningskabelboom worden verlengd met 1,5 - 6 mm² wisselstroombedrading. Om de nauwkeurigheid te behouden, moet u de meter binnen 61 m van de stroomonderbreker houden bij gebruik van 2,5 mm² draad.

² Een externe wifi-antenne en antenneverlengkabel zijn inbegrepen in de Tesla Remote Meter-kit. Bij gebruik van wifi als verbindingmethode kunnen externe meters die in belastingcentra zijn geplaatst onderhevig zijn aan signaalinterferentie, vooral als er een paneelkap is geïnstalleerd. Voor de beste prestaties gebruikt u waar mogelijk de meegeleverde externe antenne en de antenneverlengkabel om de externe antenne te verlengen.

³ RS-485-kabelboom is niet inbegrepen in de Tesla Remote Meter-kit. Deze moet apart worden besteld (Tesla P/N 2045794-00-x).


⁴ Als de lengte van de RS-485-kabelboom niet voldoende is, kan 0,2 - 1,5 mm² communicatiebedrading worden gebruikt om de lengte te verlengen tot maximaal 100 m of 328 ft.



TESLA REMOTE METER SPECIFICATIES

⁵ Een Powerwall 3-locatie kan maximaal drie Tesla Remote Meter hebben: één verbonden via RS-485 en maximaal twee via wifi.

⁴ Verbinding met L1 en nulleider is altijd vereist.

 **OPMERKING:** Tesla Remote Meter accessoires zijn alleen compatibel met Tesla Remote Meter. Probeer geen accessoires voor de Neurio-meter of andere meteraccessoires te gebruiken met Tesla Remote Meter



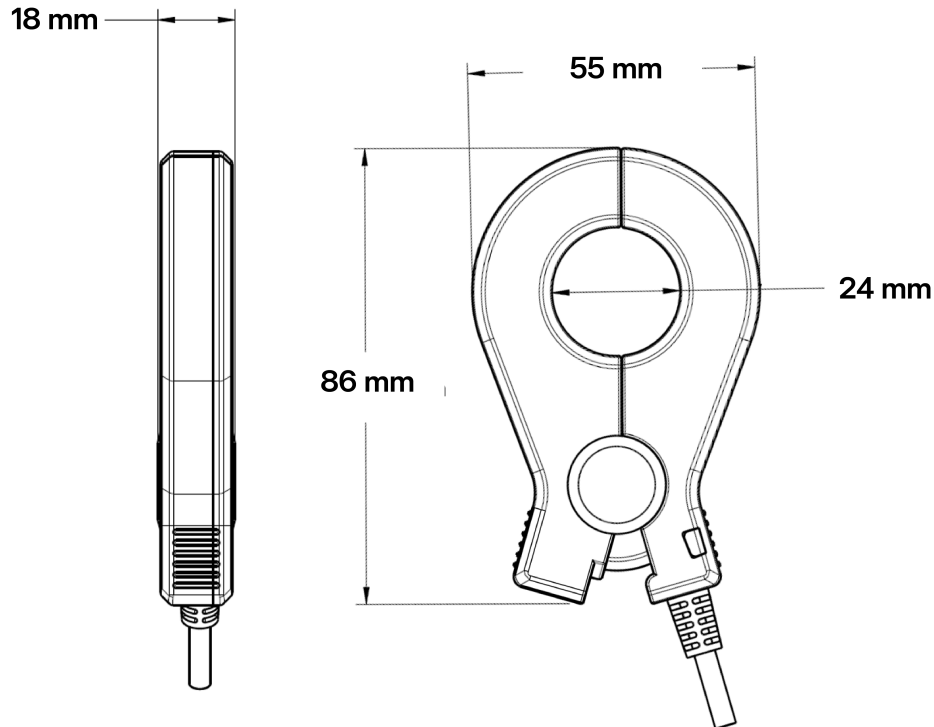
Specificaties Tesla 200A CT

Modelnummer	2033376--00-x
Capaciteit	200 A
Isolatiewaarde	600 V
Lengte kabel	5 m ⁵
Optionele uitbreiding	3,5 m (Tesla P/N 2060713-xx-y) ⁸
Optionele Y-splitter	Niet beschikbaar
Afmetingen (L, B, H)	86 x 55 x 18 mm
Venstergrootte	24 mm (0,98 in)
Temperatuur	-30 °C tot 85 °C (-22 °F tot 185 °F)

⁵ Als de lengte van het CT-snoer niet voldoende is, mag u de CT-snoeren niet splitsen. Er kunnen maximaal (2) CT-verlengstukken worden gebruikt om de lengte te verlengen tot maximaal 8,5 m (1,5 m CT-kabel + 3,5 m verlengstuk + 3,5 m verlengstuk).

⁸ Verlenging is niet inbegrepen in de Tesla Remote Meter kit; deze kan afzonderlijk worden besteld.


Figuur 1. Afmetingen Tesla 200A-stroomtrafo






TESLA REMOTE METER SPECIFICATIES

Specificaties Tesla 800A CT

Modelnummer	2302437-xx-y
Capaciteit	800 A
Huidige Actieradius	0 - 1000 A
Isolatiewaarde	600 V
Lengte kabel	1,5 m
Optionele uitbreiding	3,5 m (Tesla P/N 2060713-xx-y)
	 OPMERKING: CT-geleiders kunnen niet worden gesplitst. Gebruik maximaal (2) CT-verlengstukken voor een maximale kabellengte van 8,5 m (1,5 m kabel + 3,5 m verlengstuk + 3,5 m verlengstuk).
Optionele Y-splitter	Niet beschikbaar
Afmetingen (L, B, H)	126 x 124 x 44 mm
Venstergrootte	50 x 60 mm
Temperatuur	-40 °C tot 85 °C (-40 °F tot 185 °F)

 **OPMERKING:** Alleen de Tesla Remote Meter accessoires zijn compatibel met Tesla Remote Meter. Probeer geen accessoires voor de Neurio-meter of andere meteraccessoires te gebruiken met Tesla Remote Meter

Figuur 2. Afmetingen Tesla 800A CT

