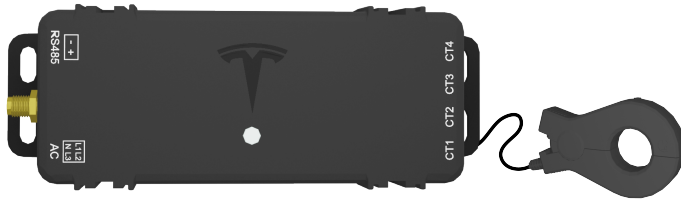




# TESLA REMOTE METER ESPECIFICAÇÕES



## Tesla Remote Meter Especificações

<b>Número de Modelo</b>	2002069-xx-y (incluído no kit Tesla Remote Meter com de 200 A(1) TC de 200 A, Tesla P/N )
<b>Precisão</b>	0,5%
<b>Tensão CA Nominal</b>	230 V CA <sup>1</sup>
<b>Frequência CA</b>	50 - 60 Hz
<b>Consumo de Potência Máxima</b>	3 W
<b>TCs compatíveis</b>	TC de 200 A da Tesla (consulte <a href="#">Especificações TC de 200A da Tesla na página 3</a> ) TC de 800 A da Tesla (consulte <a href="#">Especificações TC de 800A da Tesla na página 4</a> )
<b>Método de ligação</b>	Sem fios: Wi-Fi <sup>2, 5</sup> Com fios: cablagem RS-485 (RS485) (1,2 m ou 4 pés) <sup>3, 4, 5</sup>
<b>Dispositivo de Proteção contra Sobretensão (OCPD)</b>	Máximo 16 A
<b>Dimensões</b>	145 x 52 x 31 mm
<b>Temperatura de Funcionamento Ambiente</b>	-30 °C a 70 °C
<b>Em conformidade com</b>	UL 61010-1, CSA C22.2 N.º 61010-1, IEC/EN 61010-1, ANSI C12.1, IEC 62052-11, IEC 62053-21
<b>Aplicações Suportadas</b>	Local, Solar, Gerador, Condutor
<b>Tipos de rede compatíveis</b>	1φ L1-N, 3φ L1-L2-L3-N Wye <sup>6</sup>

<sup>1</sup> A cablagem de tensão (600 mm ou 23,6 pol.) está incluída no kit Tesla Remote Meter. Se for necessário um comprimento superior, a cablagem de tensão pode ser aumentada utilizando uma cablagem CA de 1,5–6 mm<sup>2</sup>. Para manter a precisão, mantenha o medidor a 61 m do seu disjuntor quando usar um cabo de 2,5 mm<sup>2</sup>.

<sup>2</sup> Uma antena Wi-Fi externa e um cabo de extensão de antena estão incluídos no kit Tesla Remote Meter. Ao utilizar o Wi-Fi como método de ligação, os medidores remotos colocados dentro de centros de carga podem estar sujeitos a interferências de sinal, especialmente quando está instalada uma tampa de painel. Para um melhor desempenho, sempre que possível, utilize a antena externa incluída e o cabo de extensão da antena para prolongar a antena externa.




## TESLA REMOTE METER ESPECIFICAÇÕES

<sup>3</sup> A cablagem RS-485 não está incluída no kit Tesla Remote Meter; tem de ser encomendada individualmente (ref.<sup>a</sup> Tesla: 2045794-00-x).

<sup>4</sup> Se o comprimento da cablagem RS-485 não for suficiente, pode ser utilizada cablagem de comunicação com 0,2 a 1,5 mm<sup>2</sup> para aumentar o comprimento até, no máximo, 100 m ou 328 pés.

<sup>5</sup> Um local de Powerwall 3 pode ter um máximo de três Tesla Remote Meter: um ligado através de RS-485 e até dois ligados através de Wi-Fi.

<sup>6</sup> É sempre necessária a ligação a L1 e ao neutro.

 **NOTA:** Tesla Remote Meter os acessórios são compatíveis apenas com Tesla Remote Meter. Não tente utilizar acessórios do contador Neurio ou quaisquer outros acessórios de contadores com Tesla Remote Meter.



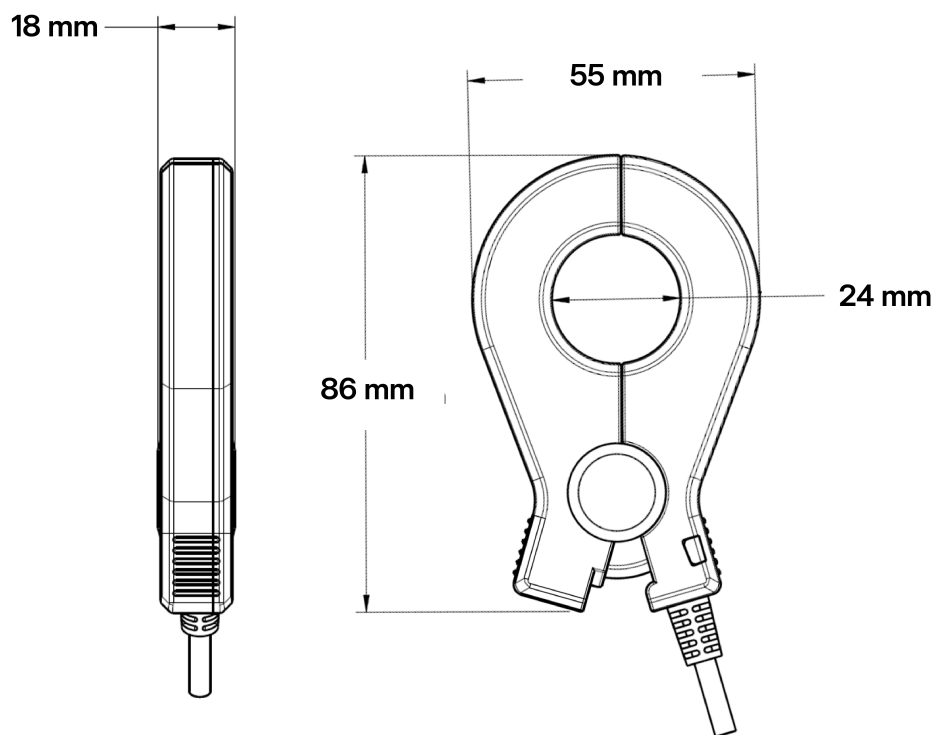
## Especificações TC de 200A da Tesla

<b>Número de Modelo</b>	2033376-00-x
<b>Capacidade</b>	200A
<b>Classificação de Isolamento</b>	600 V
<b>Comprimento do Fio</b>	1,5 m <sup>7</sup>
<b>Extensão opcional</b>	3.5 m ( (Tesla P/N 2060713-xx-y)
<b>Caixa de Distribuição Y Opcional</b>	Indisponível
<b>Dimensões (C, L, A)</b>	86 x 55 x 18 mm
<b>Tamanho da Janela</b>	24 mm
<b>Temperatura de Funcionamento</b>	-30 °C a 85 °C

<sup>7</sup> Se o comprimento do cabo do TC não for suficiente, não use os cabos do TC. Podem ser utilizadas até (2) extensões de TC para aumentar o comprimento até, no máximo, 8,5 m (cabo de TC de 1,5 m + extensão de 3,5 m + extensão de 3,5 m).

A extensão não está incluída no kit Tesla Remote Meter; pode ser encomendada individualmente.


Figura 1. Dimensões do TC de 200A da Tesla





# TESLA REMOTE METER ESPECIFICAÇÕES

## Especificações TC de 800A da Tesla

Número de Modelo	2302437-xx-y
Capacidade	800A
Gama atual	0 - 1000 A
Classificação de Isolamento	600 V
Comprimento do Fio	1,5 m
Extensão opcional	3.5 m ( Tesla P/N 2060713-xx-y)
	 <b>NOTA:</b> Os cabos TC não podem ser unidos. Apenas use até (2) extensões de TC para um comprimento máximo de cabo de 8,5 m (cabo de 1,5 m + extensão de 3,5 m + extensão de 3,5 m).
Caixa de Distribuição Y Opcional	Indisponível
Dimensões (C, L, A)	126 x 124 x 44 mm
Tamanho da Janela	50 x 60 mm
Temperatura de Funcionamento	-40 °C a 85 °C


 **NOTA:** Apenas os acessórios Tesla Remote Meter são compatíveis com Tesla Remote Meter. Não tente utilizar acessórios do contador Neurio ou quaisquer outros acessórios de contadores com Tesla Remote Meter.

Figura 2. Dimensões do TC de 800A da Tesla

